

- **Motore** Iveco Cursor 13 **TIER 3**
- **Potenza** 302kW (410 CV)
- **Trasmissione** Automatica
- **M.T.T.** 60.000 kg
- **Portata utile** 31.500 kg (35 Sht)
- **Capacità a raso** 15 m³
- **Capacità a colmo (SAE 2:1)** 20 m³

ADT 35C

Dumper Articolato 6x6

ITALIANO
03-2007



MOTORE

Ciclo Diesel 6 cilindri in linea, iniezione diretta a gestione elettronica, iniettori pompa, turbocompressore con intercooler, turbina a geometria variabile.

Emissioni EPA - CARB - OFF ROAD TIER 3

Marca e Tipo: IVECO CURSOR 13

Alésaggio per corsa: 135x150 mm

Cilindrata totale: 12800 cm³

Potenza max: 302 KW (410 CV) a 2100 g/min

Coppia max: 1850 Nm a 1000 g/min

Freno motore integrato: Iveco Turbo Brake

Filtro aria: a secco con doppia cartuccia

Avviamento a freddo - 25° C



PRESTAZIONI

Con pneumatici Standard 26,5R25

marce	rapporto al cambio	velocità Km/h
1	5,350	5,5
2	3,455	8,6
3	2,206	13,4
4	1,421	20,9
5	0,969	30,6
6	0,624	47,5
1°RM	5,350	5,5
2°RM	2,206	13,4
3°RM	0,969	30,6



TRASMISSIONE

Trasmissione automatica ergopower ZF 6WG 310 con 6 marce avanti e 3 retromarce.

Convertitore idrodinamico di coppia, rapporto di moltiplicazione (coppia a stallo): 1: 1,84

Frizione per esclusione automatica (lock-up) in tutte le marce.

Coppia trasmessa al ponte anteriore: 33,3%

Coppia trasmessa ai ponti posteriori: 66,7%

A richiesta:

Rallentatore idraulico con max potenza frenante di 242 Kw a 2100 g/min.

Ripartitore elicoidale bloccabile dal posto di guida.

Possibilità di selezione modalità ECO (economica) e POWER (prestazioni).

Differenziale anteriore integrato di tipo autobloccante.



PONTI

Configurazione a trazione 6x6 permanente, 2° e 3° asse ZF MT-D3105. Doppia riduzione : centrale mediante coppia conica e finale nei mozzi ruota mediante ruotismo elicoidale.

Ponte intermedio con differenziale bloccabile dal posto guida.

Rapporto di riduzione centrale: 1 : 3,5

Rapporto di riduzione finale: 1 : 6

Rapporto di riduzione totale: 1 : 21

Ponte anteriore flottante con mozzi ruota con riduzione epicicloidale (1:6) e differenziale integrato nella scatola cambio



PNEUMATICI

Ruote intercambiabili con disco in acciaio 25x22x3"

Pneumatici Tubeless radiali 26,5 R25 Michelin/Bridgeston/Continental



STERZO

Conformità ISO 5010, SAE J 53

Sterzo a comando idrostatico mediante ORBITROL, con sistema Q-amp due cilindri operatori a doppio effetto. Pompa a pistoni assiali, portata variabile.

Mandata pompa : 331 l /min. a 2300 g/min

Pressione max operativa : 250 bar

Pompa di emergenza a pistoni radiali, flangiata al cambio, azionata dalla trasmissione

Piantone / volante di guida regolabile

Angolo di sterzata: ± 45°



FRENI

A circuiti indipendenti in conformità ISO 3450/SAE J 1473

Freni a disco a secco a comando idraulico con pompa ad ingranaggi comandata dal motore e due accumulatori di pressione.

Superficie frenante totale: 4387,2 cm²

Freno di stazionamento a disco sull'albero di trasmissione al tandem posteriore a comando pneumatico.

Frenatura ausiliaria mediante gestione integrata, a controllo elettronico, del freno motore e rallentatore idraulico, con possibilità di inserimento automatico al rilascio del pedale acceleratore (sistema esclusivo Astra).

Potenza frenante max 396 KW a 2100 g/min.



SOSPENSIONI

Anteriore: tipo semindipendente, supporto ad "A" con barra trasversale tipo PANHARD.

Cilindri di sospensione idropneumatici (olio-azoto)

Posteriore: tipo semindipendente a bilanciere, collegata ai ponti con giunti elastici, integrata da aste a reazione installate centralmente sui ponti.

A richiesta: kit per caricamento gas sospensioni anteriori.



IMPIANTO ELETTRICO

N. 2 batterie: 12 V - 70 Ah

Tensione: 24 V

Alternatore: 90 A

Motorino avviamento: 5 kW

Tutti i cavi con identificazione numerica, protetti da guaina e fissati al telaio.

Impianto Multiplex con comunicazione CAN bus tra centralina motore, cambio e body computer.

Cruscotto con display grafico integrato multifunzione.



IMPIANTO IDRAULICO

Il circuito idraulico è composto da 2 pompe. Impianto idraulico "load sensing" con pompa a geometria variabile flangiata al cambio per azionamento sterzo e ribaltamento. Una pompa azionata dal motore per attuazione freni.



CASSONE

Pareti e fondo realizzati in acciaio ad alta resistenza all'abrasione.

Durezza: HB 400
 Indice di snervamento: 1000 N/mm²
 Indice di rottura: 1250 N/mm²
 Fondo spessore: 15 mm
 Pareti laterali spessore: 12 mm
 Sponda frontale spessore: 10 mm
 Sollevamento con due cilindri idraulici telescopici a doppio effetto a 4 sfilamenti posizionati internamente al telaio.
 Tamponi elastici fra cassone e telaio.
 Angolo di ribaltamento: 70°
 Tempo di ribaltamento: 11 sec
 Tempo di discesa: 13 sec
 Sensore d'angolo potenziometrico per controllo salita/discesa.
 Capacità:
 a raso: 15 m³
 colmo(SAE 2:1): 20 m³
 Controllo automatico salita cassone

A richiesta:

Riscaldamento cassone
 Sovrasponde laterali per cassone
 Sponda posteriore ad apertura meccanica
 Cassone rinforzato versione roccia



STRUMENTAZIONE

Computer di bordo per la gestione di tutte le indicazioni e informazioni riguardanti il funzionamento del veicolo (livelli, spie di surriscaldamento, anomalie gruppi ecc.).

Trip Computer per monitoraggio produttività veicolo. Indicatori di livello esterni su serbatoio gasolio, olio idraulico ed olio di raffreddamento freni.

A richiesta:

WARM-UP a controllo elettronico per preriscaldamento olio trasmissione ed olio freni per rapida messa in marcia del veicolo nei periodi freddi. Sistema esclusivo brevettato ASTRA.



IMPIANTO D'INGRASSAGGIO

20 punti dell'unità posteriore soggetti ad usura sono collegati da un impianto di ingrassaggio centralizzato automatico programmabile, con indicatore livello lubrificante in cabina.



MASSE Kg

	TARA (*)	PORTATA UTILE	PESO TOTALE
Asse anteriore	14.100	4.100	18.200
Assi posteriori (tandem)	14.400	27.400	41.800
Totale	28.500	31.500	60.000

*Tara comprensiva di carburante, lubrificanti e conducente (70 kg)



CABINA

Conformità ROPS SAE J 1040, ISO 3471 / FOPS SAE J231, ISO 3449. In acciaio INOX, insonorizzata e montata in posizione centrale.
 Avvisatore acustico retromarcia;
 Climatizzatore automatico con filtro antipolline;
 Cofano motore e cabina a ribaltamento idraulico;
 Cristalli atermici;
 Parafanghi laterali con apertura ad "ali di gabbiano" per operazioni di manutenzione straordinaria;
 Portiera con vetratura parte inferiore per la massima visibilità;
 Ribaltamento lato SX per facilitare le operazioni di manutenzione straordinaria;
 Sedile di guida centrale a regolazione universale, braccioli e sospensione pneumatica;
 Sedile istruttore;
 Sospensione cabina con tamponi cabina olio-gomma;
 Strumentazione e accessori d'uso;
 Tendina parasole parabrezza.

A richiesta:

Autoradio RDS;
 Alza cofano elettrico;
 Estintore;
 Faro rotante su cabina;
 Fari di lavoro;
 Frigorifero;
 Specchi riscaldati e regolabili elettricamente;
 Tergicristalli laterali;
 Videocamera retromarcia;



TELAIO

I telai, anteriore e posteriore, sono realizzati in acciaio ST 52.3 ad alta resistenza e composti da longheroni tubolari estrusi a sezione rettangolare, uniti da traverse di irrigidimento.

I telai sono uniti da un giunto di articolazione a ralla, a doppia corona di sfere e snodi sferici con guarnizione di tenuta a doppio labbro.

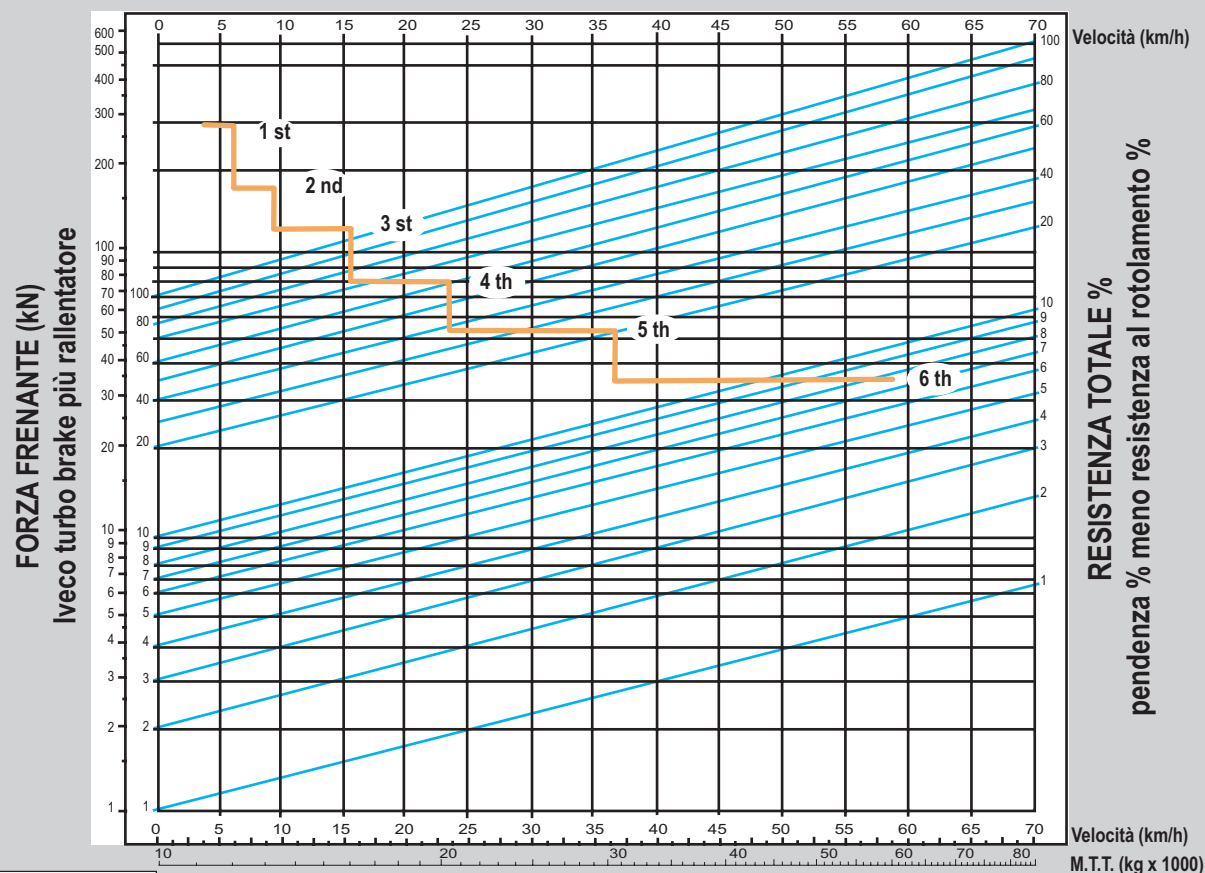
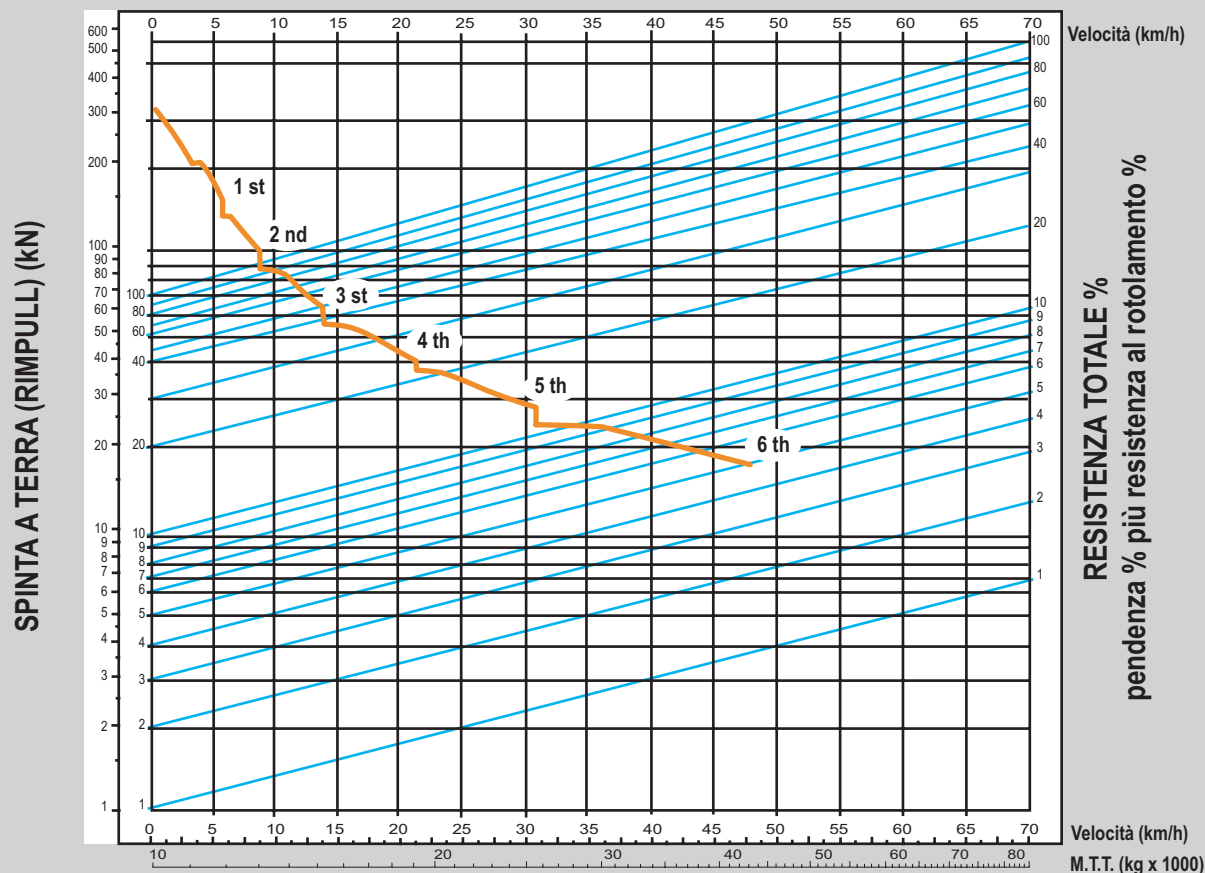


RIFORMIMENTI

Per le specifiche dei liquidi consultare il manuale di uso e manutenzione.

Olio motore e filtri: 35 l
 Olio cambio e filtri: 35,5 l
 Circuito di raffreddamento: 43 l
 Serbatoio carburante: 400 l
 Differenziale anteriore: 14 l
 Ponte intermedio: 34 l
 Ponte posteriore: 33 l
 Serbatoio olio: 240 l
 Olio mozzi ciascuno: 9 l

Dall'incontro tra la M.T.T. del veicolo e la linea inclinata corrispondente alla resistenza totale %, incrociare a sinistra per determinare la marcia corrispondente e, scendendo, la massima velocità del veicolo.

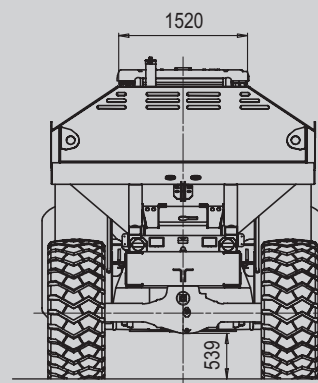
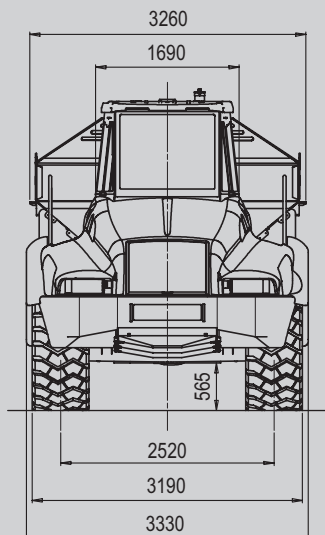
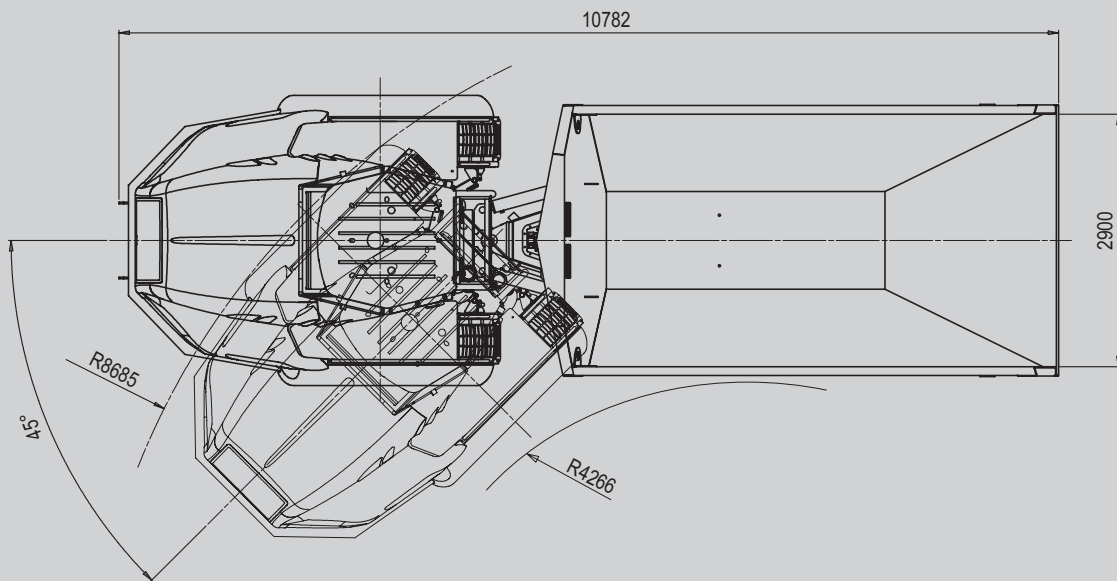
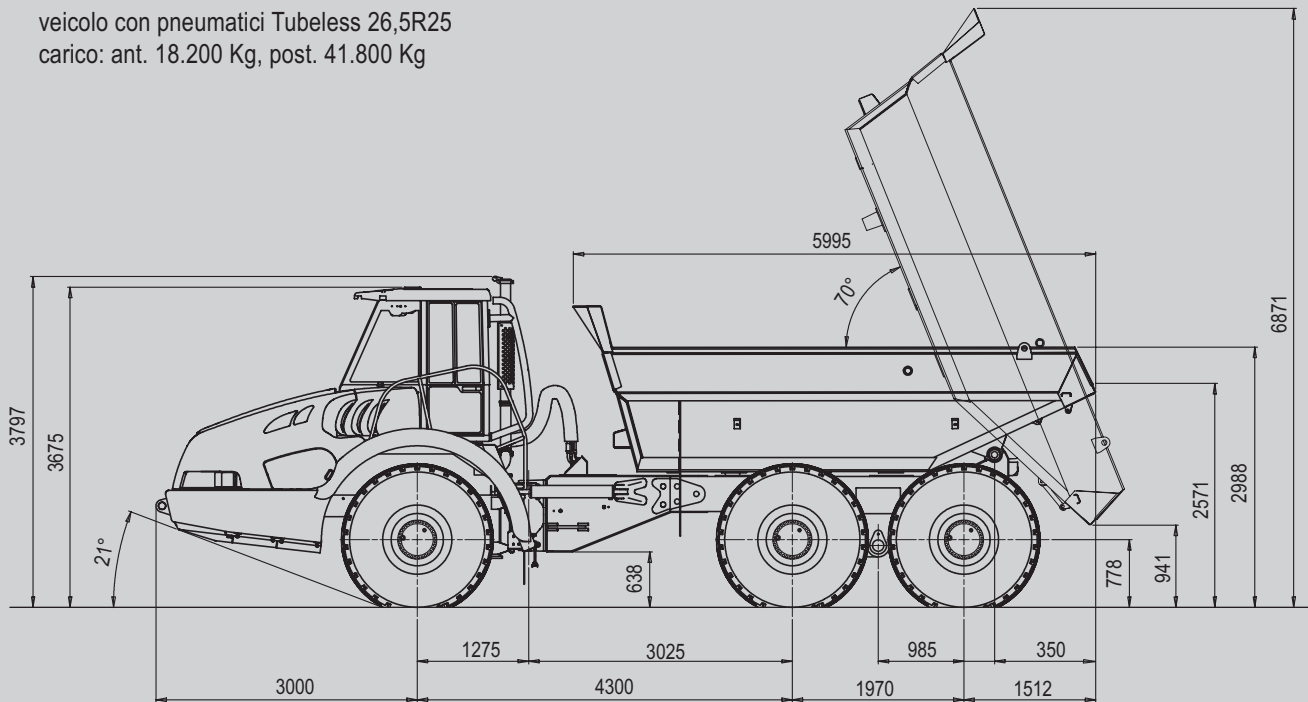


Condizioni della superficie stradale	per t di peso lordo	in %
Asfalto - Cemento	15kg	1,5%
Sterrato compatto	20kg	2,0%
Fango su fondo solido	40kg	4,0%
Neve battuta	25kg	2,5%
Neve soffice	45kg	4,5%
Sabbia - Ghiaia	100kg	10,0%

Dimensioni in mm

veicolo con pneumatici Tubeless 26,5R25

carico: ant. 18.200 Kg, post. 41.800 Kg





Dumper Articolato **ADT35C**



Caratteristiche ed equipaggiamenti soggetti a modifiche senza preavviso

M.K.T.- 03.07- A3500897

ASTRA Veicoli Industriali S.p.A.
Via Caorsana, 79
29100 Piacenza (Italy)
Tel. ++39-523.5431
Fax ++39 523.591773
www.astraspa.com

CONCESSIONARIO