

**NEW**

Italiano  
English



**ARTICULATED DUMPTRUCKS**

**ADT40c**

**ADT35c**

**ADT30c**

**ADT25c**

**TIER 3**





## Soluzioni innovative e mobilità senza confini per i **Dumpers Articolati ADT.**

Forza, potenza, resistenza e mobilità, le caratteristiche distintive dei mezzi ASTRA trovano nella gamma ADT la massima espressione. I Dumpers Articolati sono pensati per il vostro lavoro e si distinguono per la insuperabile aderenza e motricità sui terreni più difficili e per la agilità operativa anche nei luoghi più impervi, sempre con grande maneggevolezza, stabilità e comfort.

### Minimi costi di esercizio.

La proverbiale solidità del veicolo, i lunghi intervalli di manutenzione, i consumi ridotti e la semplicità degli interventi di manutenzione, si traducono in bassi costi di esercizio.

# *Innovative solutions and unrestricted mobility for the **ADT Articulated Dumptrucks.***

*Strength, power, endurance and mobility, the distinctive features of ASTRA vehicles reach their fullest expression in the ADT range. These Articulated Dumptrucks have been created to do your work and are distinguished by their unbeatable traction and driveability over the most difficult ground and by their ease of operation in even the most inaccessible places, all with the greatest ease of handling, stability and comfort.*

## *Minimum operating costs.*

*The vehicle's legendary toughness, the long maintenance intervals, reduced wear and tear and the ease of maintenance, translate into low costs of operation.*

*Giunto di articolazione con cuscinetto a doppia corona di sfere e quattro snodi sferici per assorbire le elevate sollecitazioni radiali.*

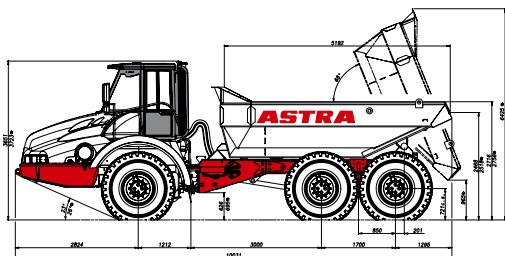
*Articulation joint with double crown ball bearing and four ball joints to absorb the high radial stress.*

*I pistoni, collocati internamente ai longheroni, sono corti e perfettamente protetti.*

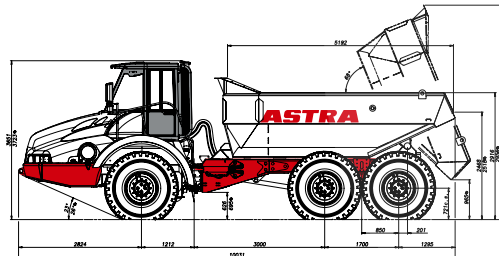
*The cylinders located within the members, are short and totally protected.*



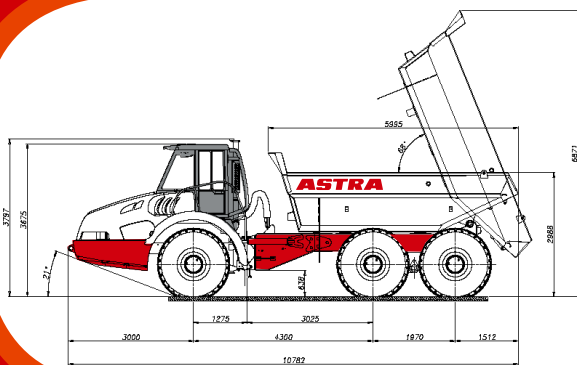
CAPACITÀ/CAPACITIES	ADT 25c	ADT 30c	ADT 35c	ADT 40c
Capacità a raso/SAE struck (m <sup>3</sup> )	10,6	13,7	15,0	17,0
Capacità a colmo (SAE 2:1)/SAE heaped (m <sup>3</sup> )	14,5	17,6	20,0	22,0
<b>MASSE/WEIGHTS</b>				
Tara/Tare t	22,24	22,57	28,5	29
Portata utile /Max. payload t (Sht)	23,20	28,16	31,5 (35)	37 (40)
Complessivo/Total Weight t	45,44	50,73	60	66
<b>MOTORE/ENGINE</b>				
Marca/Make	Iveco		Iveco	
Tipo/Model	Cursor 10 F3A		Cursor 13 F3B	
Cilindrata/Displacement (L)	10,3		12,8	
Alesaggio per corsa/ Bore/Stroke (mm)	125x140		135x150	
Freno motore integrato/Engine Brake	Iveco Turbo		Iveco Turbo	
Potenza Max/Horsepower SAE J1995 kW (hp)	235 (319)	260 (353)	302 (410)	335 (455)
Giri al minuto/Rpm	2100	1900	2100	2100
Coppia Max**/Max Torque Nm	1450	1650	1850	2000
Giri al minuto/Rpm	1000	1140	1000	1185
Emissioni/Emission	EPA-CARB-OFF ROAD TIER3		EPA-CARB-OFF ROAD TIER3	
<b>TRASMISSIONE AUTOMATICA/ AUTOMATIC TRANSMISSION</b>				
Marca/Make	ZF		ZF	
Tipo/Model	6WG260		6WG310	
Coppia a stallo/Converter stall ratio	1:2,08		1,840:1	
Rallentatore idraulico/Hydraulic retarder	OPT		OPT	
<b>PONTI/AXLES</b>				
Marca/Make	KESSLER		ZF	
Tipo/Model	D81		MT-D 3105	
Riduzione totale/Ratio	1:21		1:22,24	
Freni/Brakes	dry discs	dry discs	dry discs	wet multiple discs
<b>PNEUMATICI/TYRES</b>				
STANDARD	23.5R25	23.5R25	26.5R25	29.5R25
OPTIONAL	650/65R25	750/65R25		



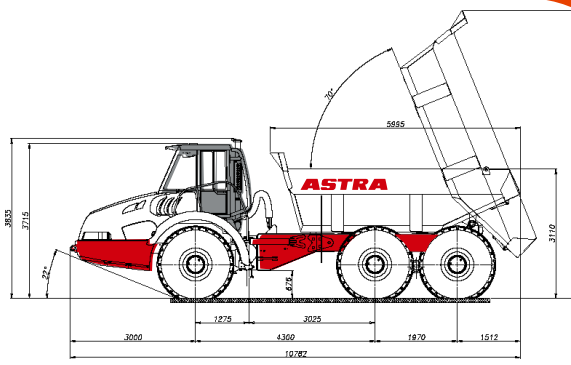
ADT 25c



ADT 30c



ADT 35c



ADT 40c

ASTRA VEICOLI INDUSTRIALI S.P.A.



VIA CAORSANA,79 29100 PIACENZA - ITALY- PHONE ++39.0523.543111 - FAX ++39.0523.591773

www.astraspa.com

